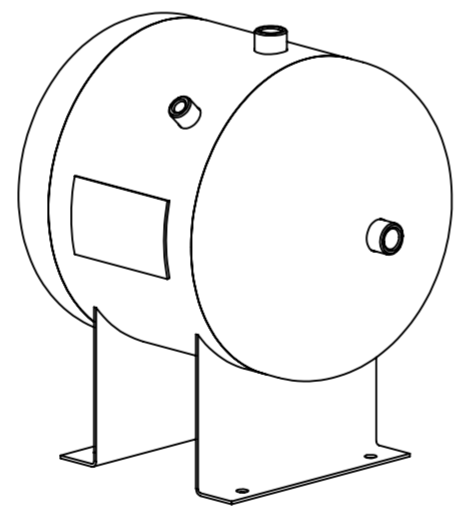


Общий вид



Положение центра тяжести

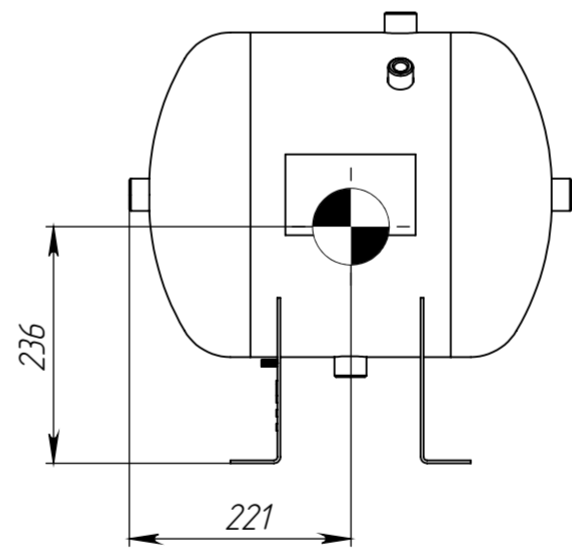


Таблица 2 - Таблица штучеров

Обознач.	Наименование (назначение)	Кол.	Проход условный, мм	Тип присоединения
А	Вход/выход среды	1	G 1/2"	Внутр резьба
Б	Вход/выход среды	1	G 1/2"	Внутр резьба
В	Предохр. клапан	1	G 1/2"	Внутр резьба
Г	Для манометра	1	G 1/4"	Внутр резьба
Д	Дренаж	1	G 1/2"	Внутр резьба

Таблица 3 - Таблица сварных швов

№ шва	Обозначение стандартного сварного шва	Тип сварного шва по стандарту	Сварочные материалы	Методы контроля
1		C2-ИП		ВИК+УЗК
2		C5-ИП	Проволока ОК Autrad 308LSi, ГОСТ 2246-70	ВИК+ПВК
3	ГОСТ 14771-76	T7-ИП		ВИК
4		T3-ИП		
5		H1-ИП		

Таблица 1 - Техническая характеристика

Параметры		Аппарат	
Назначение		Для ведения тех. процессов	
Группа аппарата		2	
Давление, МПа (кгс/см ²)	рабочее	1,6 (16,0)	
	расчетное	1,6 (16,0)	
	Пробное при испытании	гидравлическое 2,08 (20,8) пневматическое -	
Испытательная среда и продолжительность испытания		вода, не менее 30 мин.	
Температура испытательной среды, °C		5...40	
Температура, °C	рабочая среда	от минус 60 до 50	
	расчетная стенки	50	
	минимальная стенки, находящейся под давлением	минус 60	
средняя наиболее холодной пятидневки района установки аппарата		-	
Характеристика среды	Наименование		Воздух
	Класс опасности по ГОСТ 12.1.007-76		-
	Взрывоопасность	ГОСТ 30852.5-2002	нет
		ГОСТ 30852.11-2002	
Пожароопасность ГОСТ 12.1.004-91		нет	
Класс дефектности сварных швов по ГОСТ 23055-78	стыковых	4	
	угловых, тавровых	5	
	нахлесточных	6	
Прибавка для компенсации коррозии, мм		-	
Внутренний объем, м ³ (л)		0,025 (25)	
Расчетный срок эксплуатации, лет		10	
Допустимая сейсмичность, балл		не более 6	
[σ] ₂₀ /[σ] ₅₀ для стали AISI 304		1,03	
Марка материалов основных элементов		AISI 304	
Объем и вид неразрушающих испытаний		100% УЗК, ВИК	
Число циклов нагружения, не более		1000	

- 1 Изготовление, испытание, приемку и маркировку аппарата производить в соответствии с ГОСТ 34347-2017, ТР ТС 032/2013.
- 2 Аппарат не подлежит регистрации в органах Ростехнадзора.
- 3 *Размеры для справок.
- 4 Неуказанные предельные отклонения размеров Н16, н16, ±Т16/2.
- 5 Наружное покрытие - Hammerite, в два слоя.
- 6 Консервация аппарата согласно технологии завода-изготовителя.
- 7 Расконсервация аппарата перед вводом в эксплуатацию не требуется.
- 8 Отгрузка - автотранспортом.
- 9 Аппарат может использоваться в климатическом исполнении У категории размещения 4 по ГОСТ 15150-69.

2021.01.107.000СБ

					Лит.	Масса	Масштаб	
						13.61	1:2.5	
					Лист 1			
Изм.	Лист	№ докум.	Подп.	Дата	Ресивер Р 25-16.324-3			
					Сборочный чертеж			
Проб.	Туранов						Лист 1	
Г. контр.	Штерников						Лист 1	
Н. контр.								
Учб.								